

GRAFTEKT

収納 内寸表

■をクリックすると各ページに移動できます

キッチン

- ペニンシュラ / 袖壁付けペニンシュラ / アイランド / I型
- デュエ / デュエアイランド
- L型 / オープンL
- ポポラート / ポポラートアイランド
- ウェスタアイランド
- オプション ウォールキャビネット (I型 / L型 / ウェスタアイランド) / 食器洗い乾燥機無し対応

バックセット

フルセパレート / ベースのみ※ ※フルセパレートのベースキャビネット部分と同仕様となります

- 3段引出しタイプ
- 家電スライド棚付きタイプ
- ダストボックス収納スペース付きタイプ
- 家電スライド棚+ダストボックス収納スペース付きタイプ

ハーフツール

- 家電スライド棚付きタイプ
- 家電スライド棚+ダストボックス収納スペース付きタイプ

フルツール

- 3段引出しタイプ
- 垂直フリッパー扉付きタイプ
- 垂直フリッパー扉+ダストボックス収納スペース付きタイプ

ご注意：寸法値は、製造時交差により多少前後する場合がございますがご了承ください

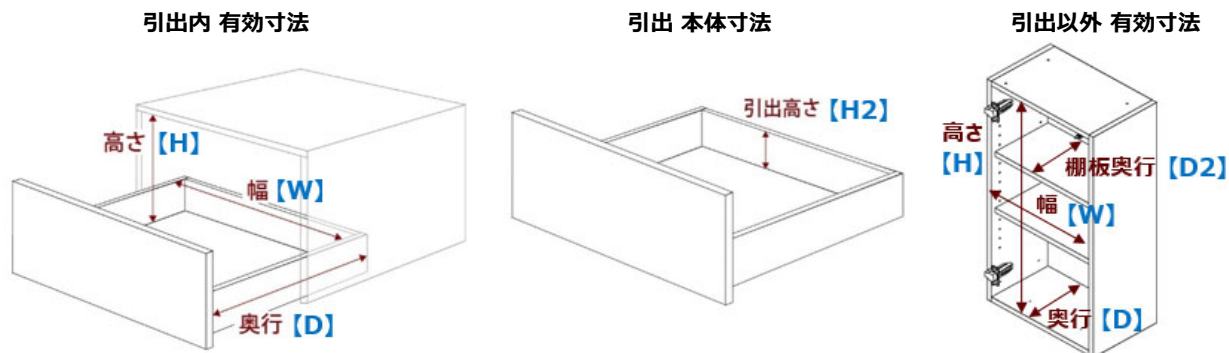
発行年月日 2021年11月17日

GRAFTEKT 収納 内寸表

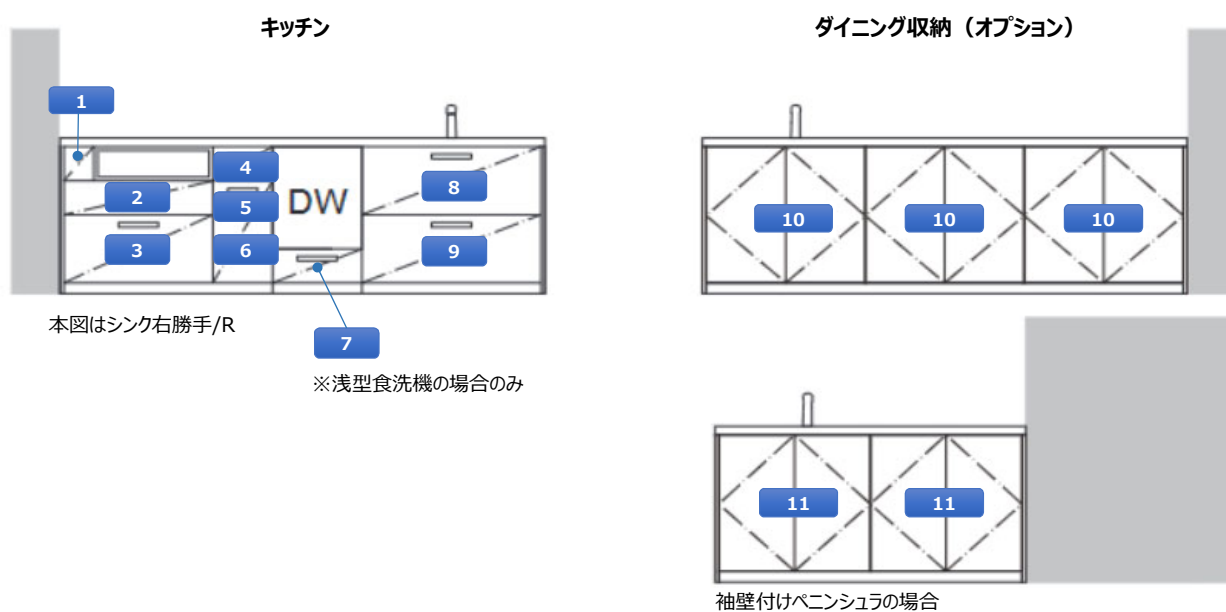
キッチン

ペニンシュラ / 袖壁付けペニンシュラ / アイランド / I型

凡例



寸法表



単位mm		1	2	3	4	5	6	7	8	9	10	11
W2450	W	87	677	677	227	227	227	377	827	827	768	711.5
	D (ひな段有)	482	324	424	474	424	424	324	324	424	214	214
	D (ひな段無)	482	324	474	474	474	474	324	324	424	214	214
	H	132	120	319	120	137	330	141	165	319	723	723
	H2	67.8	63.5	212	63.5	63.5	212	63.5	63.5	212	-	-
	D2	-	-	-	-	-	-	-	-	-	-	200
W2600	W	87	677	677	227	227	227	377	977	977	818	786.5
	D (ひな段有)	482	324	424	474	424	424	324	324	424	214	214
	D (ひな段無)	482	324	474	474	474	474	324	324	424	214	214
	H	132	120	319	120	137	330	141	165	319	723	723
	H2	67.8	63.5	212	63.5	63.5	212	63.5	63.5	212	-	-
	D2	-	-	-	-	-	-	-	-	-	-	200
W2750	W	87	677	677	227	227	227	377	1127	1127	868	861.5
	D (ひな段有)	482	324	424	474	424	424	324	324	424	214	214
	D (ひな段無)	482	324	474	474	474	474	324	324	424	214	214
	H	132	120	319	120	137	330	141	165	319	723	723
	H2	67.8	63.5	212	63.5	63.5	212	63.5	63.5	212	-	-
	D2	-	-	-	-	-	-	-	-	-	-	200

※WEB注文時、「新築」をご選択の場合『ひな段無し』仕様、「改装」をご選択の場合『ひな段有り』仕様となります。

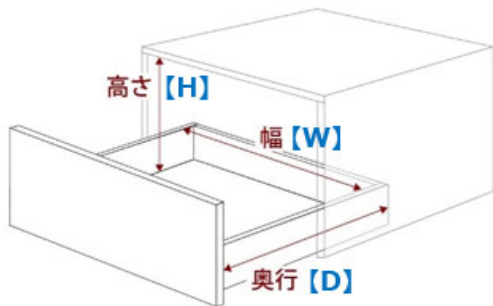
GRAFTEKT 収納 内寸表

キッチン

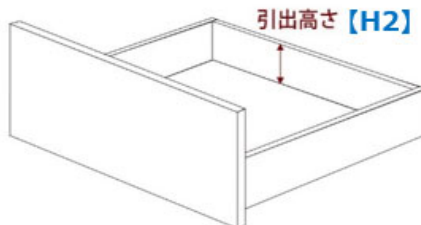
デュエ / デュエア일랜드

凡例

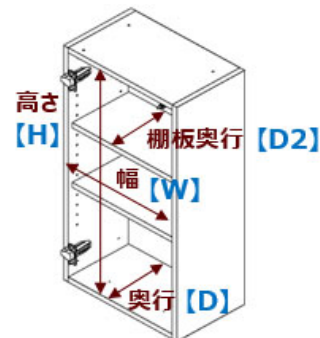
引出内 有効寸法



引出 本体寸法

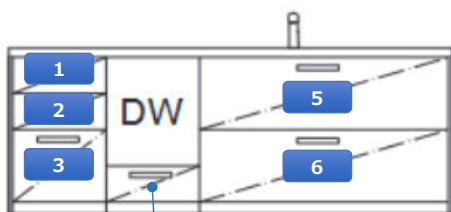


引出以外 有効寸法



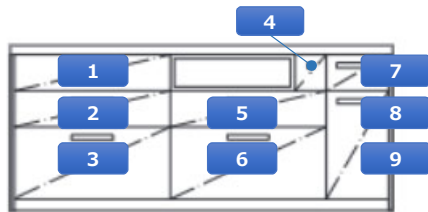
寸法表

キッチン シンク側



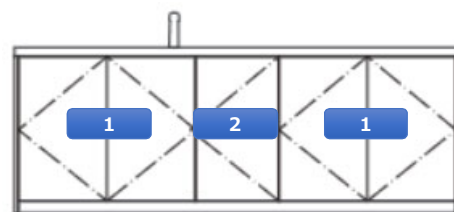
4 ※浅型食洗機の場合のみ

キッチン 加熱機器側

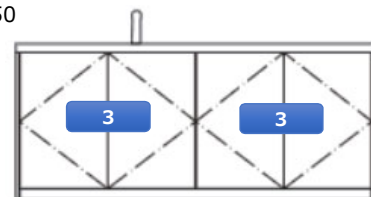


本図はシンク右勝手/R

ダイニング収納 (オプション)



W2150



W1850

単位mm		1	2	3	4	5	6	7	8	9
シンク側 W1850	W	227	227	227	377	977	977			
	D (ひな段有)	474	524	424	324	324	424			
	D (ひな段無)	474	524	474	324	324	424			
	H	120	138	319	141	165	319			
	H2	63.5	63.5	212	63.5	63.5	212			
	D2	-	-	-	-	-	-			
シンク側 W2150	W	377	377	377	377	1127	1127			
	D (ひな段有)	474	524	424	324	324	424			
	D (ひな段無)	474	524	474	324	324	424			
	H	120	138	319	141	165	319			
	H2	63.5	63.5	212	63.5	63.5	212			
	D2	-	-	-	-	-	-			
加熱機器側 W1650	W	477	477	477	87	677	677	227	227	227
	D (ひな段有)	474	524	424	482	324	424	474	424	424
	D (ひな段無)	474	524	474	482	324	474	474	474	474
	H	120	138	319	132	120	319	120	137	330
	H2	63.5	63.5	212	67.8	63.5	212	63.5	63.5	212
	D2	-	-	-	-	-	-	-	-	-
加熱機器側 W1850	W	677	677	677	87	677	677	227	227	227
	D (ひな段有)	474	524	424	482	324	424	474	424	424
	D (ひな段無)	474	524	474	482	324	474	474	474	474
	H	120	138	319	132	120	319	120	137	330
	H2	63.5	63.5	212	67.8	63.5	212	63.5	63.5	212
	D2	-	-	-	-	-	-	-	-	-

ダイニング収納			
単位mm			
	1	2	3
W	818	368	868
D	214	214	214
H	723	723	723
H2	-	-	-
D2	200	200	200

※WEB注文時、「新築」をご選択の場合『ひな段無し』仕様、「改装」をご選択の場合『ひな段有り』仕様となります。

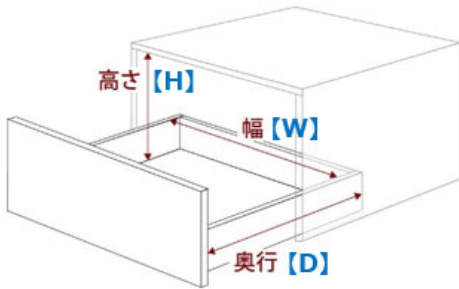
GRAFTEKT 収納 内寸表

キッチン

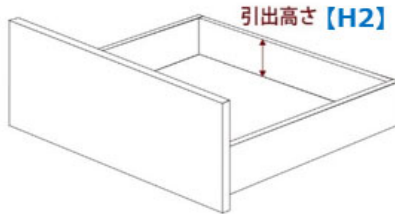
L型 / オープン

凡例

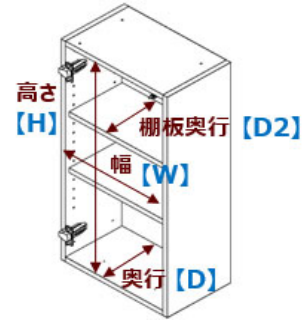
引出内 有効寸法



引出 本体寸法



引出以外 有効寸法



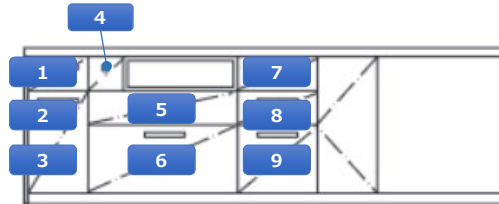
寸法表

キッチン シンク側



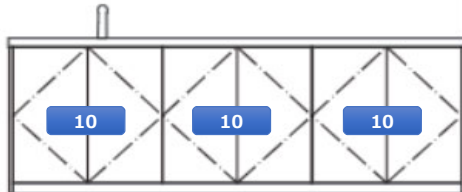
※浅型食洗機の場合のみ

キッチン 加熱機器側

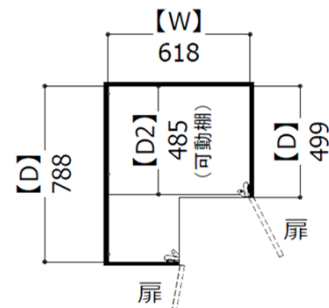


本図はシンク右勝手/R

ダイニング収納 (オプション)



単位mm		1	2	3	4	5	6	7	8	9	10
シンク側 W2300	W	右記図	377	827	827						718
	D	右記図	324	324	424						214
	H		723	141	165	319					723
	H2		-	63.5	63.5	212					-
	D2		485	-	-	-					200
シンク側 W2450	W	右記図	377	977	977						768
	D	右記図	324	324	424						214
	H		723	141	165	319					723
	H2		-	63.5	63.5	212					-
	D2		485	-	-	-					200
シンク側 W2600	W	右記図	377	1127	1127						818
	D	右記図	324	324	424						214
	H		723	141	165	319					723
	H2		-	63.5	63.5	212					-
	D2		485	-	-	-					200
加熱機器側 W2050 W2300	W		227	227	227	87	677	677			
	D (ひな段有)		474	424	424	482	324	424			
	D (ひな段無)		474	474	474	482	324	474			
	H		120	137	330	132	120	319			
	H2		63.5	63.5	212	67.8	63.5	212			
加熱機器側 W2450 W2700	W		227	227	227	87	677	677	327	327	327
	D (ひな段有)		474	424	424	482	324	424	474	524	424
	D (ひな段無)		474	474	474	482	324	474	474	574	474
	H		120	137	330	132	120	319	120	138	319
	H2		63.5	63.5	212	67.8	63.5	212	63.5	63.5	212
D2		-	-	-	-	-	-	-	-	-	-



L型収納 上から見た図

※WEB注文時、「新築」をご選択の場合『ひな段無し』仕様、「改装」をご選択の場合『ひな段有り』仕様となります。

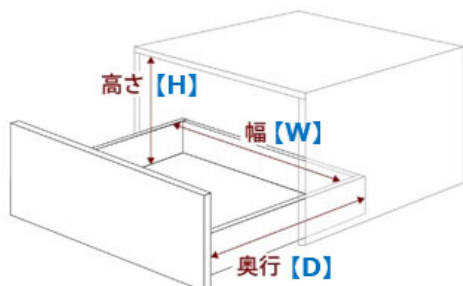
GRAFTEKT 収納 内寸表

キッチン

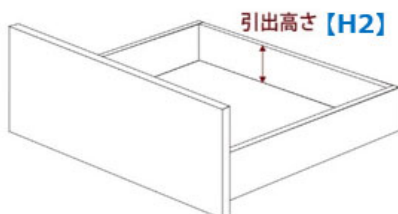
ポポラート / ポポラートアイランド

凡例

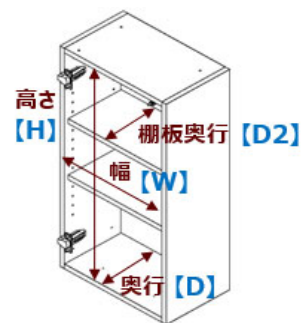
引出内 有効寸法



引出 本体寸法



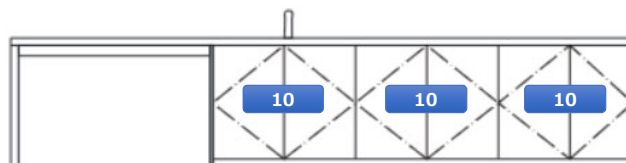
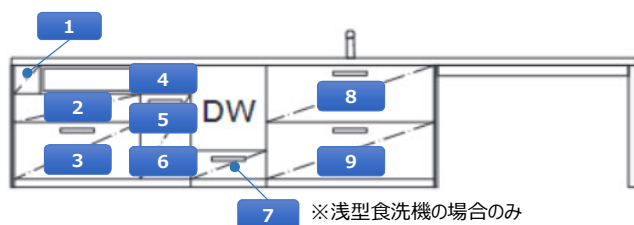
引出以外 有効寸法



寸法表

キッチン

ダイニング収納 (オプション)



本図はシンク右勝手/R

単位mm		1	2	3	4	5	6	7	8	9	10
W3600 2人掛け	W	87	677	677	227	227	227	377	977	977	818
	D (ひな段有)	482	324	424	474	424	424	324	324	424	214
	D (ひな段無)	482	324	474	474	474	474	324	324	424	214
	H	132	120	319	120	137	330	141	165	319	723
	H2	67.8	63.5	212	63.5	63.5	212	63.5	63.5	212	-
	D2	-	-	-	-	-	-	-	-	-	-
W3600 4人掛け	W	87	677	677				377	827	827	668
	D (ひな段有)	482	324	424				324	324	424	214
	D (ひな段無)	482	324	474				324	324	424	214
	H	132	120	319				141	165	319	723
	H2	67.8	63.5	212				63.5	63.5	212	-
	D2	-	-	-				-	-	-	-

※WEB注文時、「新築」をご選択の場合『ひな段無し』仕様、「改装」をご選択の場合『ひな段有り』仕様となります。

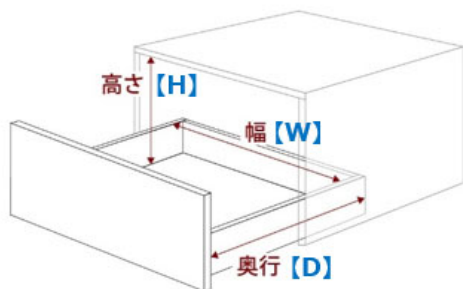
GRAFTEKT 収納 内寸表

キッチン

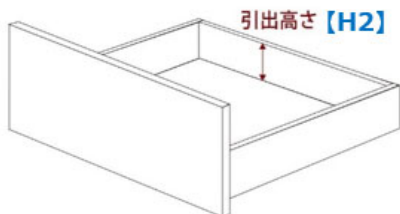
ウェスタアイランド

凡例

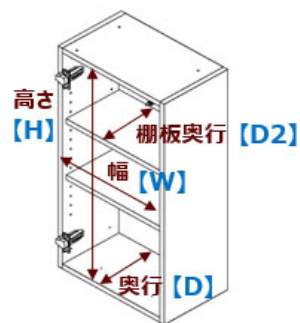
引出内 有効寸法



引出 本体寸法

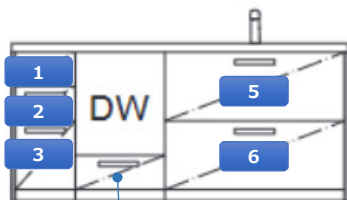


引出以外 有効寸法



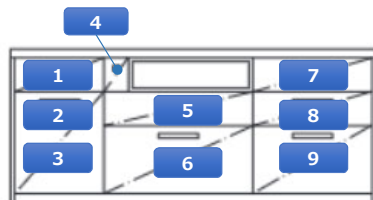
寸法表

キッチン シンク側



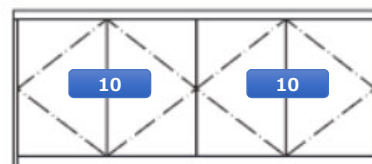
4 ※浅型食洗機の場合のみ

キッチン 加熱機器側



本図はシンク右勝手/R

ダイニング収納 (オプション)



単位mm

		1	2	3	4	5	6	7	8	9	10
シンク側 W1650	W	177	177	177	377	827	827				
	D (ひな段有)	474	524	424	324	324	424				
	D (ひな段無)	474	524	474	324	324	424				
	H	120	138	319	141	165	319				
	H2	63.5	63.5	212	63.5	63.5	212				
	D2	-	-	-	-	-	-				
シンク側 W1850	W	227	227	227	377	977	977				
	D (ひな段有)	474	524	424	324	324	424				
	D (ひな段無)	474	574	474	324	324	474				
	H	120	138	319	141	165	319				
	H2	63.5	63.5	212	63.5	63.5	212				
	D2	-	-	-	-	-	-				
加熱機器 側	W	377	377	377	87	677	677	527	527	527	868
	D (ひな段有)	474	424	424	482	324	424	474	524	424	214
	D (ひな段無)	474	474	474	482	324	474	474	524	474	214
	H	120	137	330	132	120	319	120	138	319	723
	H2	63.5	63.5	212	67.8	63.5	212	63.5	63.5	212	-
	D2	-	-	-	-	-	-	-	-	-	-

※WEB注文時、「新築」をご選択の場合『ひな段無し』仕様、「改装」をご選択の場合『ひな段有り』仕様となります。

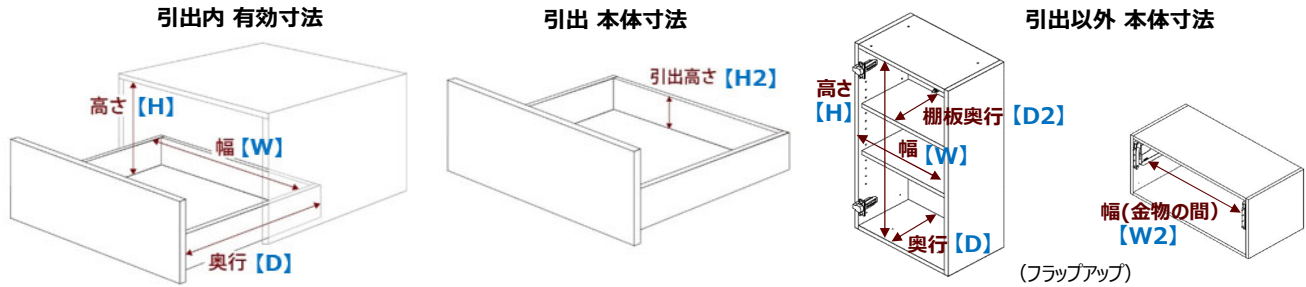
GRAFTEKT 収納 内寸表

キッチン

オプション

ウォールキャビネット (I型 / L型 / ウェスタアイランド) / 食器洗い乾燥機無し対応
三段引出し仕様に変更

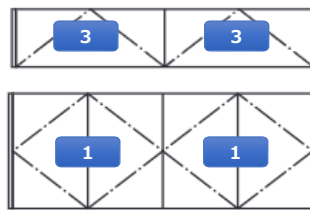
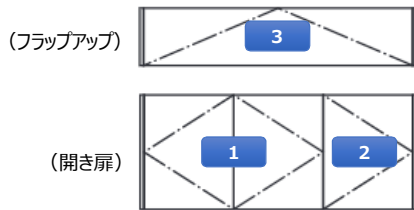
凡例



寸法表

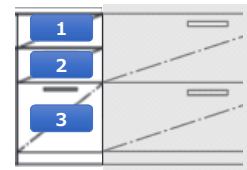
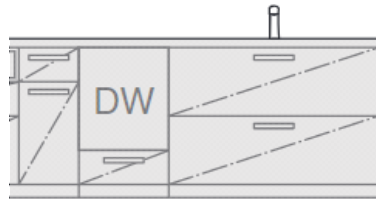
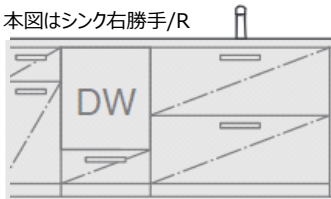
ウォールキャビネット (I型 W2450)

ウォールキャビネット (その他)



食器洗い乾燥機無し対応
(三段引出し仕様に変更)

本図はシンク右勝手/R



ウォールキャビネット 【I型】

		単位mm		
		1	2	3
W2450	W	868	418	1168
	D	327	327	327
	H	659	668	299
	D2	313	313	-
	W2	-	-	1102

ウォールキャビネット 【L型】

		単位mm		
		1	2	3
W2300	W	768		768
	D	327		327
	H	668		308
	D2	313		-
	W2	-		702

ウォールキャビネット 【ウェスタアイランド】

		単位mm		
		1	2	3
W1650	W	768		768
	D	327		327
	H	668		308
	D2	313		-
	W2	-		702

W2600	W	718		718
	D	327		327
	H	668		308
	D2	313		-
	W2	-		652

W2450	W	818		818
	D	327		327
	H	668		308
	D2	313		-
	W2	-		752

W1850	W	868		868
	D	327		327
	H	659		299
	D2	313		-
	W2	-		802

W2750	W	768		768
	D	327		327
	H	668		308
	D2	313		-
	W2	-		702

W2600	W	868		868
	D	327		327
	H	659		299
	D2	313		-
	W2	-		802

食器洗い乾燥機無し対応

		【三段引出し】		
		1	2	3
W		377	377	377
D (ひな段有)		474	524	424
D (ひな段無)		474	524	474
H		120	138	319
H2		63.5	63.5	212

※WEB注文時、「新築」をご選択の場合『ひな段無し』仕様、「改装」をご選択の場合『ひな段有り』仕様となります。

GRAFTEKT 収納 内寸表

バックセット

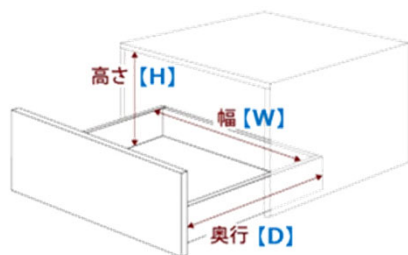
フルセパレート / ベースのみ※

3段引出しタイプ

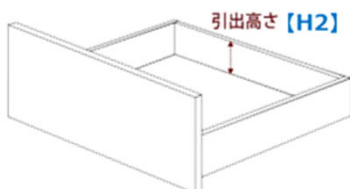
※フルセパレートのベースキャビネット部分と同仕様となります

凡例

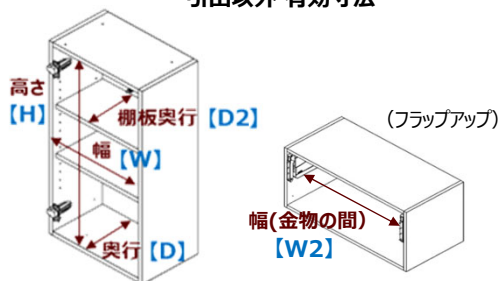
引出内 有効寸法



引出 本体寸法

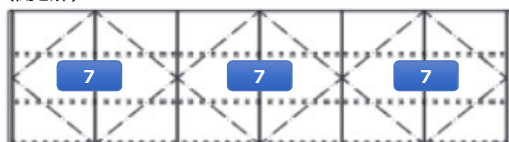


引出以外 有効寸法

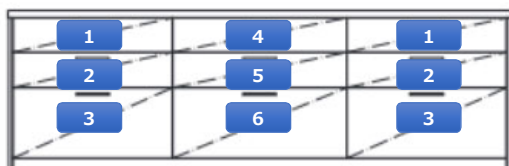


寸法表

(開き扉)



(フラップアップ)



本図はW2750の場合 (Wによりキャビネットの数が異なります)

【D445】		単位mm								【D645】		単位mm									
		1	2	3	4	5	6	7	8			1	2	3	4	5	6	7	8		
W950 W1850	W	827	827	827	827	827	827	868	868	W950 W1850	W	827	827	827	827	827	827	868	868		
	D	324	324	324	324	324	324	327	327		D	474	524	524	474	524	524	327	327		
	H	120	138	319	120	138	319	659	299		H	120	138	319	120	138	319	659	299		
	H2	63.5	63.5	148	63.5	63.5	148	-	-		H2	63.5	63.5	212	63.5	63.5	212	-	-		
	D2	-	-	-	-	-	-	-	313		-	D2	-	-	-	-	-	-	-	313	-
	W2	-	-	-	-	-	-	-	-		802	W2	-	-	-	-	-	-	-	-	802
W2150	W	527	527	527	827	827	827	668	1018	W2150	W	527	527	527	827	827	827	668	1018		
	D	324	324	324	324	324	324	327	327		D	474	524	524	474	524	524	327	327		
	H	120	138	319	120	138	319	668	299		H	120	138	319	120	138	319	668	299		
	H2	63.5	63.5	148	63.5	63.5	148	-	-		H2	63.5	63.5	212	63.5	63.5	212	-	-		
	D2	-	-	-	-	-	-	-	313		-	D2	-	-	-	-	-	-	-	313	-
	W2	-	-	-	-	-	-	-	-		952	W2	-	-	-	-	-	-	-	-	952
W2450	W	677	677	677	827	827	827	768	1168	W2450	W	677	677	677	827	827	827	768	1168		
	D	324	324	324	324	324	324	327	327		D	474	524	524	474	524	524	327	327		
	H	120	138	319	120	138	319	668	299		H	120	138	319	120	138	319	668	299		
	H2	63.5	63.5	148	63.5	63.5	148	-	-		H2	63.5	63.5	212	63.5	63.5	212	-	-		
	D2	-	-	-	-	-	-	-	313		-	D2	-	-	-	-	-	-	-	313	-
	W2	-	-	-	-	-	-	-	-		1102	W2	-	-	-	-	-	-	-	-	1102
W2600	W	752	752	752	827	827	827	818	818	W2600	W	752	752	752	827	827	827	818	818		
	D	324	324	324	324	324	324	327	327		D	474	524	524	474	524	524	327	327		
	H	120	138	319	120	138	319	668	308		H	120	138	319	120	138	319	668	308		
	H2	63.5	63.5	148	63.5	63.5	148	-	-		H2	63.5	63.5	212	63.5	63.5	212	-	-		
	D2	-	-	-	-	-	-	-	313		-	D2	-	-	-	-	-	-	-	313	-
	W2	-	-	-	-	-	-	-	-		752	W2	-	-	-	-	-	-	-	-	752
W2750	W	827	827	827	827	827	827	868	868	W2750	W	827	827	827	827	827	827	868	868		
	D	324	324	324	324	324	324	327	327		D	474	524	524	474	524	524	327	327		
	H	120	138	319	120	138	319	659	299		H	120	138	319	120	138	319	659	299		
	H2	63.5	63.5	148	63.5	63.5	148	-	-		H2	63.5	63.5	212	63.5	63.5	212	-	-		
	D2	-	-	-	-	-	-	-	313		-	D2	-	-	-	-	-	-	-	313	-
	W2	-	-	-	-	-	-	-	-		802	W2	-	-	-	-	-	-	-	-	802

GRAFTEKT 収納 内寸表

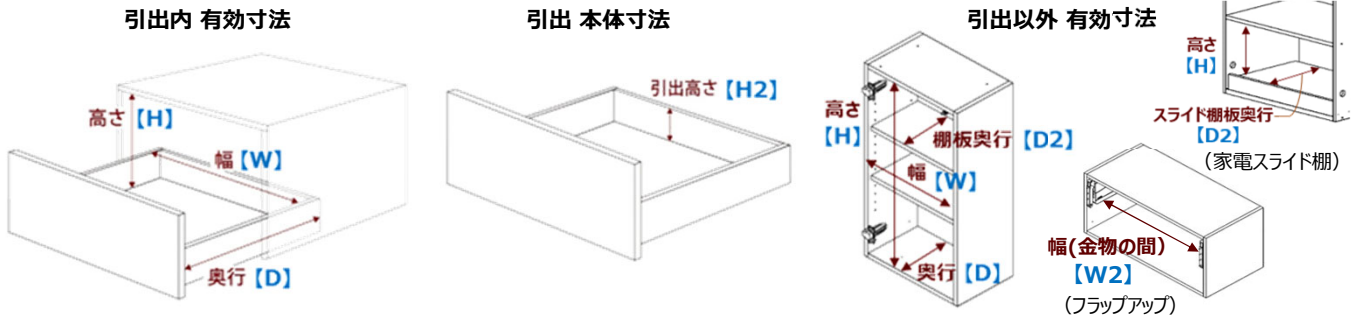
バックセット

フルセパレート / ベースのみ※

家電スライド棚付きタイプ

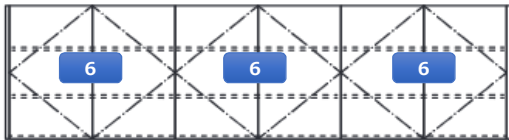
※フルセパレートのベースキャビネット部分と同仕様となります

凡例



寸法表

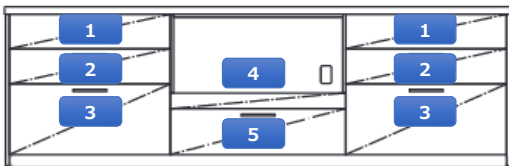
(開き扉)



(フラップアップ)



(本図は家電スライド棚 右)



本図はW2750の場合 (Wによりキャビネットの数が異なります)

[D445]		単位mm						
		1	2	3	4	5	6	7
W1850	W	827	827	827	868	827	868	868
	D	324	324	324	-	324	327	327
	H	120	138	319	416	175	659	299
	H2	63.5	63.5	148	-	63.5	-	-
	D2	-	-	-	363	-	313	-
	W2	-	-	-	-	-	-	802
W2150	W	527	527	527	868	827	668	1018
	D	324	324	324	-	324	327	327
	H	120	138	319	416	175	668	299
	H2	63.5	63.5	148	-	63.5	-	-
	D2	-	-	-	363	-	313	-
	W2	-	-	-	-	-	-	952
W2450	W	677	677	677	868	827	768	1168
	D	324	324	324	-	324	327	327
	H	120	138	319	416	175	668	299
	H2	63.5	63.5	148	-	63.5	-	-
	D2	-	-	-	363	-	313	-
	W2	-	-	-	-	-	-	1102
W2600	W	752	752	752	868	827	818	818
	D	324	324	324	-	324	327	327
	H	120	138	319	416	175	668	308
	H2	63.5	63.5	148	-	63.5	-	-
	D2	-	-	-	363	-	313	-
	W2	-	-	-	-	-	-	752
W2750	W	827	827	827	868	827	868	868
	D	324	324	324	-	324	327	327
	H	120	138	319	416	175	659	299
	H2	63.5	63.5	148	-	63.5	-	-
	D2	-	-	-	363	-	313	-
	W2	-	-	-	-	-	-	802

[D645]		単位mm						
		1	2	3	4	5	6	7
W1850	W	827	827	827	868	827	868	868
	D	474	524	524	-	524	327	327
	H	120	138	319	416	175	659	299
	H2	63.5	63.5	212	-	63.5	-	-
	D2	-	-	-	513	-	313	-
	W2	-	-	-	-	-	-	802
W2150	W	527	527	527	868	827	668	1018
	D	474	524	524	-	524	327	327
	H	120	138	319	416	175	668	299
	H2	63.5	63.5	212	-	63.5	-	-
	D2	-	-	-	513	-	313	-
	W2	-	-	-	-	-	-	952
W2450	W	677	677	677	868	827	768	1168
	D	474	524	524	-	524	327	327
	H	120	138	319	416	175	668	299
	H2	63.5	63.5	212	-	63.5	-	-
	D2	-	-	-	513	-	313	-
	W2	-	-	-	-	-	-	1102
W2600	W	752	752	752	868	827	818	818
	D	474	524	524	-	524	327	327
	H	120	138	319	416	175	668	308
	H2	63.5	63.5	212	-	63.5	-	-
	D2	-	-	-	513	-	313	-
	W2	-	-	-	-	-	-	752
W2750	W	827	827	827	868	827	868	868
	D	474	524	524	-	524	327	327
	H	120	138	319	416	175	659	299
	H2	63.5	63.5	212	-	63.5	-	-
	D2	-	-	-	513	-	313	-
	W2	-	-	-	-	-	-	802

GRAFTEKT 収納 内寸表

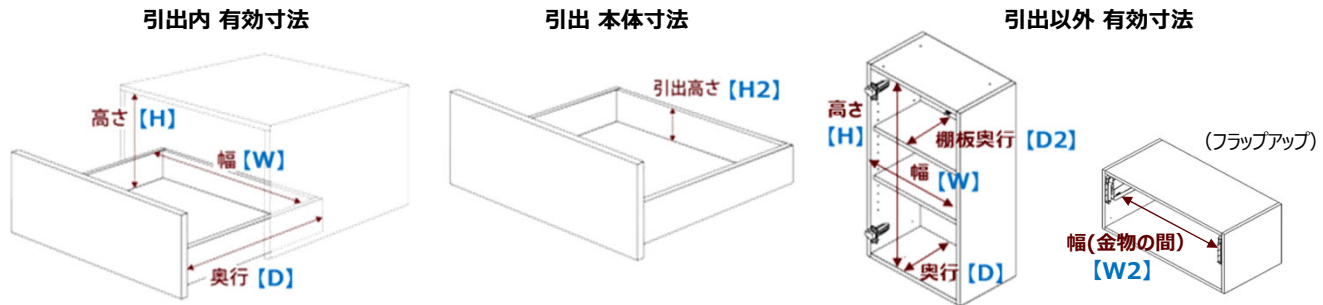
バックセット

フルセパレート / ベースのみ※

ダストボックス収納スペース付きタイプ

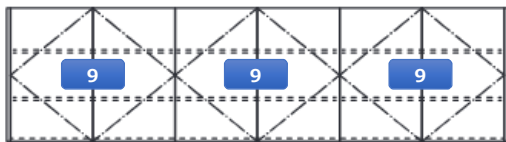
※フルセパレートのベースキャビネット部分と同仕様となります

凡例

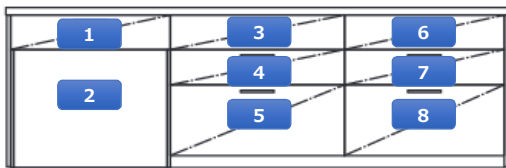


寸法表

(開き扉)



(フラップアップ)



本図はW2750の場合 (Wによりキャビネットの数が異なります)

本図はダストボックス収納スペース 左

【D445】		1	2	3	4	5	6	7	8	9	10	【D645】		1	2	3	4	5	6	7	8	9	10				
単位:mm												単位:mm															
W1850	W	377	418	377	377	377	827	827	827	868	868	W1850	W	377	418	377	377	377	827	827	827	868	868				
	D	324	428	324	324	324	324	324	324	327	327		W1850	D	474	628	474	524	524	474	524	524	327	327			
	H	112	633※	120	138	319	120	138	319	659	299			W1850	H	112	633※	120	138	319	120	138	319	659	299		
	H2	63.5	-	63.5	63.5	148	63.5	63.5	148	-	-				W1850	H2	63.5	-	63.5	63.5	212	63.5	63.5	212	-	-	
	D2	-	-	-	-	-	-	-	-	313	-					W1850	D2	-	-	-	-	-	-	-	-	313	-
	W2	-	-	-	-	-	-	-	-	-	802						W1850	W2	-	-	-	-	-	-	-	-	-
W2150	W	527	568	827	827	827	527	527	527	668	1018	W2150						W	527	568	827	827	827	527	527	527	668
	D	324	428	324	324	324	324	324	324	327	327		W2150					D	474	628	474	524	524	474	524	524	327
	H	112	633※	120	138	319	120	138	319	668	299			W2150				H	112	633※	120	138	319	120	138	319	668
	H2	63.5	-	63.5	63.5	148	63.5	63.5	148	-	-				W2150			H2	63.5	-	63.5	63.5	212	63.5	63.5	212	-
	D2	-	-	-	-	-	-	-	-	313	-					W2150		D2	-	-	-	-	-	-	-	-	313
	W2	-	-	-	-	-	-	-	-	-	952						W2150	W2	-	-	-	-	-	-	-	-	-
W2450	W	677	718	827	827	827	677	677	677	768	1168	W2450						W	677	718	827	827	827	677	677	677	768
	D	324	428	324	324	324	324	324	324	327	327		W2450					D	474	628	474	524	524	474	524	524	327
	H	112	633※	120	138	319	120	138	319	668	299			W2450				H	112	633※	120	138	319	120	138	319	668
	H2	63.5	-	63.5	63.5	148	63.5	63.5	148	-	-				W2450			H2	63.5	-	63.5	63.5	212	63.5	63.5	212	-
	D2	-	-	-	-	-	-	-	-	313	-					W2450		D2	-	-	-	-	-	-	-	-	313
	W2	-	-	-	-	-	-	-	-	-	1102						W2450	W2	-	-	-	-	-	-	-	-	-
W2600	W	752	793	827	827	827	752	752	752	818	818	W2600						W	752	793	827	827	827	752	752	752	818
	D	324	428	324	324	324	324	324	324	327	327		W2600					D	474	628	474	524	524	474	524	524	327
	H	112	633※	120	138	319	120	138	319	668	308			W2600				H	112	633※	120	138	319	120	138	319	668
	H2	63.5	-	63.5	63.5	148	63.5	63.5	148	-	-				W2600			H2	63.5	-	63.5	63.5	212	63.5	63.5	212	-
	D2	-	-	-	-	-	-	-	-	313	-					W2600		D2	-	-	-	-	-	-	-	-	313
	W2	-	-	-	-	-	-	-	-	-	752						W2600	W2	-	-	-	-	-	-	-	-	-
W2750	W	827	868	827	827	827	827	827	827	868	868	W2750						W	827	868	827	827	827	827	827	827	868
	D	324	428	324	324	324	324	324	324	327	327		W2750					D	474	628	474	524	524	474	524	524	327
	H	112	633※	120	138	319	120	138	319	659	299			W2750				H	112	633※	120	138	319	120	138	319	659
	H2	63.5	-	63.5	63.5	148	63.5	63.5	148	-	-				W2750			H2	63.5	-	63.5	63.5	212	63.5	63.5	212	-
	D2	-	-	-	-	-	-	-	-	313	-					W2750		D2	-	-	-	-	-	-	-	-	313
	W2	-	-	-	-	-	-	-	-	-	802						W2750	W2	-	-	-	-	-	-	-	-	-

2 ※ ダストボックス収納のH寸法 (床から引出の下まで) について
 本図はワークトップ高さ860の場合です。ワークトップ高さ900の場合は+40mmになります。

GRAFTEKT 収納 内寸表

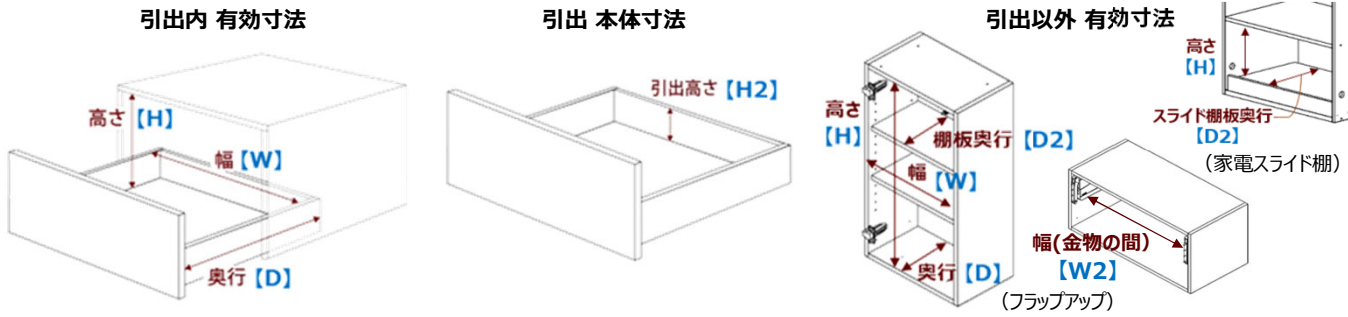
バックセット

フルセパレート / ベースのみ※

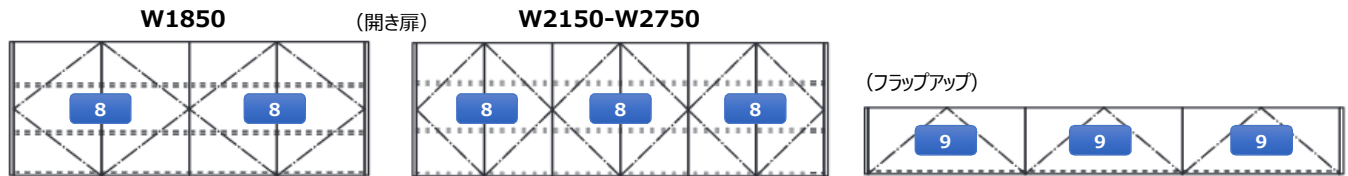
家電スライド棚+ダストボックス収納スペース付きタイプ

※フルセパレートのベースキャビネット部分と同仕様となります

凡例

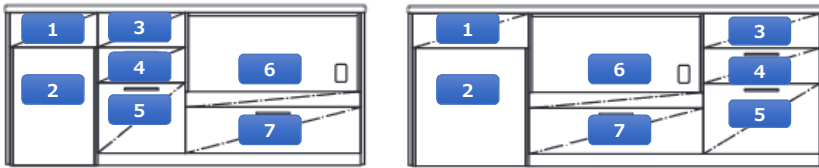


寸法表



フラップアップは、Wによりキャビネットの数が異なります

本図はダストボックス収納スペース 左



[D445]	単位mm	1	2	3	4	5	6	7	8	9
W1850	W	377	418	377	377	377	868	827	868	868
	D	324	428	324	324	324	-	324	327	327
	H	112	633※	120	138	319	416	175	659	299
	H2	63.5	-	63.5	63.5	148	-	63.5	-	-
	D2	-	-	-	-	-	363	-	313	-
	W2	-	-	-	-	-	-	-	-	-
W2150	W	527	568	527	527	527	868	827	668	1018
	D	324	428	324	324	324	-	324	327	327
	H	112	633※	120	138	319	416	175	668	299
	H2	63.5	-	63.5	63.5	148	-	63.5	-	-
	D2	-	-	-	-	-	363	-	313	-
	W2	-	-	-	-	-	-	-	-	-
W2450	W	677	718	677	677	677	868	827	768	1168
	D	324	428	324	324	324	-	324	327	327
	H	112	633※	120	138	319	416	175	668	299
	H2	63.5	-	63.5	63.5	148	-	63.5	-	-
	D2	-	-	-	-	-	363	-	313	-
	W2	-	-	-	-	-	-	-	-	-
W2600	W	752	793	752	752	752	868	827	818	818
	D	324	428	324	324	324	-	324	327	327
	H	112	633※	120	138	319	416	175	668	308
	H2	63.5	-	63.5	63.5	148	-	63.5	-	-
	D2	-	-	-	-	-	363	-	313	-
	W2	-	-	-	-	-	-	-	-	-
W2750	W	827	868	827	827	827	868	827	868	868
	D	324	428	324	324	324	-	324	327	327
	H	112	633※	120	138	319	416	175	659	299
	H2	63.5	-	63.5	63.5	148	-	63.5	-	-
	D2	-	-	-	-	-	363	-	313	-
	W2	-	-	-	-	-	-	-	-	-
[D645]	単位mm	1	2	3	4	5	6	7	8	9
W1850	W	377	418	377	377	377	868	827	868	868
	D	474	628	474	524	524	-	524	327	327
	H	112	633※	120	138	319	416	175	659	299
	H2	63.5	-	63.5	63.5	212	-	63.5	-	-
	D2	-	-	-	-	-	513	-	313	-
	W2	-	-	-	-	-	-	-	-	-
W2150	W	527	568	527	527	527	868	827	668	1018
	D	474	628	474	524	524	-	524	327	327
	H	112	633※	120	138	319	416	175	668	299
	H2	63.5	-	63.5	63.5	212	-	63.5	-	-
	D2	-	-	-	-	-	513	-	313	-
	W2	-	-	-	-	-	-	-	-	-
W2450	W	677	718	677	677	677	868	827	768	1168
	D	474	628	474	524	524	-	524	327	327
	H	112	633※	120	138	319	416	175	668	299
	H2	63.5	-	63.5	63.5	212	-	63.5	-	-
	D2	-	-	-	-	-	513	-	313	-
	W2	-	-	-	-	-	-	-	-	-
W2600	W	752	793	752	752	752	868	827	818	818
	D	474	628	474	524	524	-	524	327	327
	H	112	633※	120	138	319	416	175	668	308
	H2	63.5	-	63.5	63.5	212	-	63.5	-	-
	D2	-	-	-	-	-	513	-	313	-
	W2	-	-	-	-	-	-	-	-	-
W2750	W	827	868	827	827	827	868	827	868	868
	D	474	628	474	524	524	-	524	327	327
	H	112	633※	120	138	319	416	175	659	299
	H2	63.5	-	63.5	63.5	212	-	63.5	-	-
	D2	-	-	-	-	-	513	-	313	-
	W2	-	-	-	-	-	-	-	-	-

2 ※ ダストボックス収納のH寸法（床から引出の下まで）について

本図はワークトップ高さ860の場合です。ワークトップ高さ900の場合は+40mmになります。

GRAFTEK 収納 内寸表

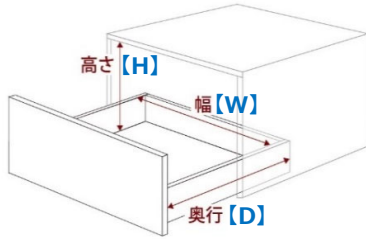
バックセット

ハーフツール

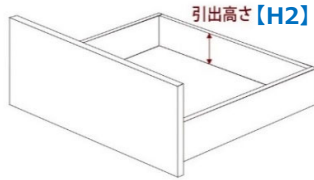
家電スライド棚付きタイプ

凡例

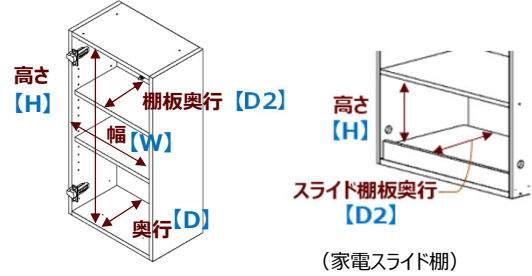
引出内 有効寸法



引出 本体寸法

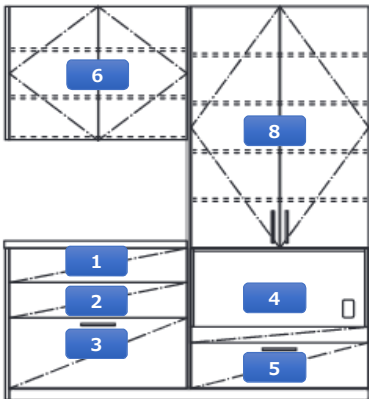


引出以外 有効寸法

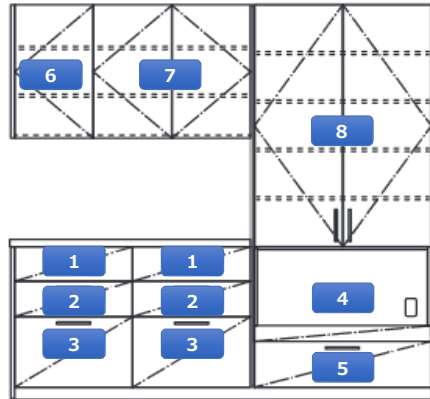


寸法表

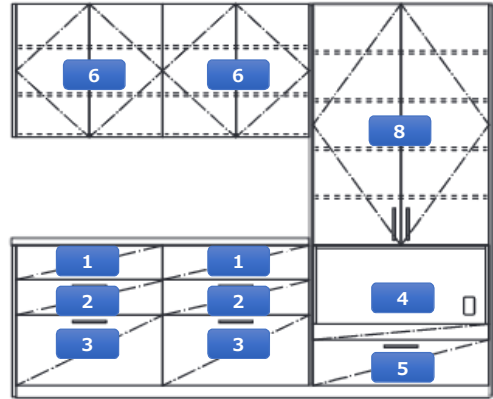
W1850



W2150



W2450-W2750



本図はトールキャビネット 右

[D445]		1	2	3	4	5	6	7	8
		単位:mm							
W1850	W	827	827	827	868	827	868		868
	D	324	324	324	-	324	327		390
	H	120	138	319	416	175	659		1268
	H2	63.5	63.5	148	-	63.5	-		-
	D2	-	-	-	363	-	313		376
W2150	W	527	527	527	868	827	368	768	868
	D	324	324	324	-	324	327	327	390
	H	120	138	319	416	175	668	668	1268
	H2	63.5	63.5	148	-	63.5	-	-	-
	D2	-	-	-	363	-	313	313	376
W2450	W	677	677	677	868	827	718		868
	D	324	324	324	-	324	327		390
	H	120	138	319	416	175	668		1268
	H2	63.5	63.5	148	-	63.5	-		-
	D2	-	-	-	363	-	313		376
W2600	W	752	752	752	868	827	793		868
	D	324	324	324	-	324	327		390
	H	120	138	319	416	175	668		1268
	H2	63.5	63.5	148	-	63.5	-		-
	D2	-	-	-	363	-	313		376
W2750	W	827	827	827	868	827	868		868
	D	324	324	324	-	324	327		390
	H	120	138	319	416	175	659		1268
	H2	63.5	63.5	148	-	63.5	-		-
	D2	-	-	-	363	-	313		376

[D645]		1	2	3	4	5	6	7	8
		単位:mm							
W1850	W	827	827	827	868	827	868		868
	D	474	524	524	-	524	327		540
	H	120	138	319	416	175	659		1268
	H2	63.5	63.5	212	-	63.5	-		-
	D2	-	-	-	513	-	313		313(小 526(大)
W2150	W	527	527	527	868	827	368	768	868
	D	474	524	524	-	524	327	327	540
	H	120	138	319	416	175	668	668	1268
	H2	63.5	63.5	212	-	63.5	-	-	-
	D2	-	-	-	513	-	313	313	313(小 526(大)
W2450	W	677	677	677	868	827	718		868
	D	474	524	524	-	524	327		540
	H	120	138	319	416	175	668		1268
	H2	63.5	63.5	212	-	63.5	-		-
	D2	-	-	-	513	-	313		313(小 526(大)
W2600	W	752	752	752	868	827	793		868
	D	474	524	524	-	524	327		540
	H	120	138	319	416	175	668		1268
	H2	63.5	63.5	212	-	63.5	-		-
	D2	-	-	-	513	-	313		313(小 526(大)
W2750	W	827	827	827	868	827	868		868
	D	474	524	524	-	524	327		540
	H	120	138	319	416	175	659		1268
	H2	63.5	63.5	212	-	63.5	-		-
	D2	-	-	-	513	-	313		313(小 526(大)

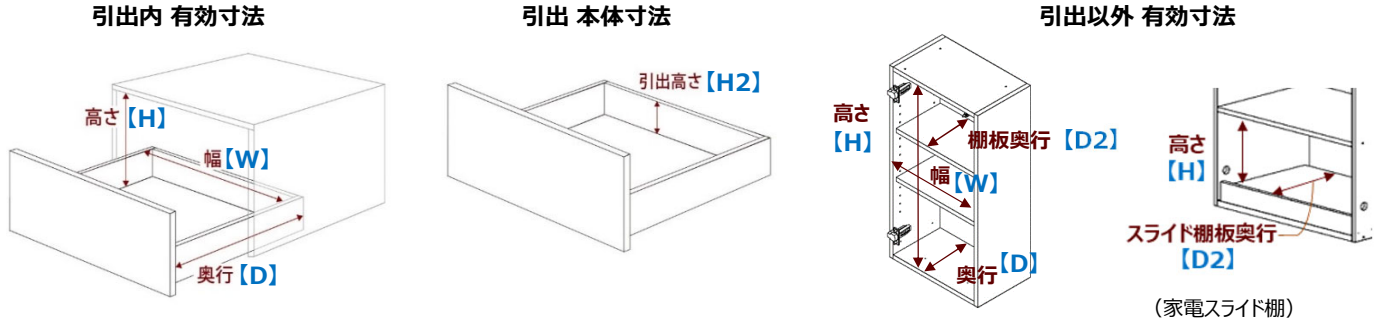
GRAFTEK 収納 内寸表

バックセット

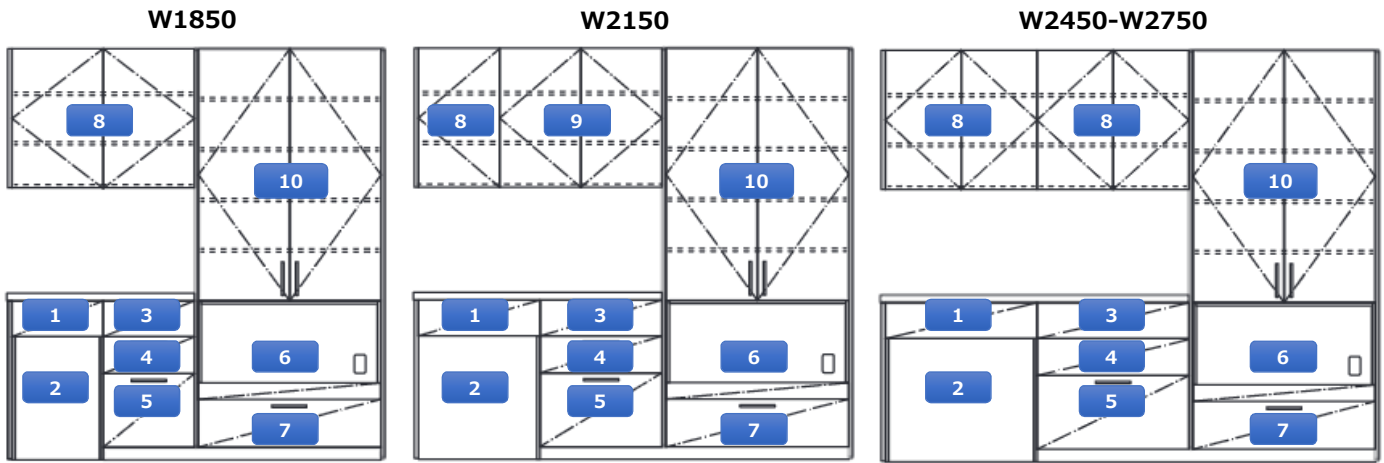
ハーフトール

家電スライド棚+ダストボックス収納スペース付きタイプ

凡例



寸法表



本図はトールキャビネット 右

[D445]		単位:mm									
		1	2	3	4	5	6	7	8	9	10
W1850	W	377	418	377	377	377	868	827	868		868
	D	324	428	324	324	324	324	327	327	390	
	H	112	633※	120	138	319	416	175	659		1268
	H2	63.5	-	63.5	63.5	148	-	63.5	-	-	-
	D2	-	-	-	-	-	363	-	313		376
W2150	W	527	568	527	527	527	868	827	368	768	868
	D	324	428	324	324	324	324	327	327	390	
	H	112	633※	120	138	319	416	175	668	668	1268
	H2	63.5	-	63.5	63.5	148	-	63.5	-	-	-
	D2	-	-	-	-	-	363	-	313	313	376
W2450	W	677	718	677	677	677	868	827	718		868
	D	324	428	324	324	324	324	327	327	390	
	H	112	633※	120	138	319	416	175	668		1268
	H2	63.5	-	63.5	63.5	148	-	63.5	-	-	-
	D2	-	-	-	-	-	363	-	313		376
W2600	W	752	793	752	752	752	868	827	793		868
	D	324	428	324	324	324	324	327	327	390	
	H	112	633※	120	138	319	416	175	668		1268
	H2	63.5	-	63.5	63.5	148	-	63.5	-	-	-
	D2	-	-	-	-	-	363	-	313		376
W2750	W	827	868	827	827	827	868	827	868		868
	D	324	428	324	324	324	324	327	327	390	
	H	112	633※	120	138	319	416	175	659		1268
	H2	63.5	-	63.5	63.5	148	-	63.5	-	-	-
	D2	-	-	-	-	-	363	-	313		376

[D645]		単位:mm									
		1	2	3	4	5	6	7	8	9	10
W1850	W	377	418	377	377	377	868	827	868		868
	D	474	628	474	524	524	-	524	327	327	540
	H	112	633※	120	138	319	416	175	659		1268
	H2	63.5	-	63.5	63.5	212	-	63.5	-	-	-
	D2	-	-	-	-	-	513	-	313		313(小 526(大)
W2150	W	527	568	527	527	527	868	827	368	768	868
	D	474	628	474	524	524	-	524	327	327	540
	H	112	633※	120	138	319	416	175	668	668	1268
	H2	63.5	-	63.5	63.5	212	-	63.5	-	-	-
	D2	-	-	-	-	-	513	-	313	313	313(小 526(大)
W2450	W	677	718	677	677	677	868	827	718		868
	D	474	628	474	524	524	-	524	327		540
	H	112	633※	120	138	319	416	175	668		1268
	H2	63.5	-	63.5	63.5	212	-	63.5	-	-	-
	D2	-	-	-	-	-	513	-	313		313(小 526(大)
W2600	W	752	793	752	752	752	868	827	793		868
	D	474	628	474	524	524	-	524	327		540
	H	112	633※	120	138	319	416	175	668		1268
	H2	63.5	-	63.5	63.5	212	-	63.5	-	-	-
	D2	-	-	-	-	-	513	-	313		313(小 526(大)
W2750	W	827	868	827	827	827	868	827	868		868
	D	474	628	474	524	524	-	524	327		540
	H	112	633※	120	138	319	416	175	659		1268
	H2	63.5	-	63.5	63.5	212	-	63.5	-	-	-
	D2	-	-	-	-	-	513	-	313		313(小 526(大)

2 ※ ダストボックス収納のH寸法 (床から引出の下まで) について
 本図はワークトップ高さ860の場合です。
 ワークトップ高さ900の場合は+40mmになります。

GRAFTEKT 収納 内寸表

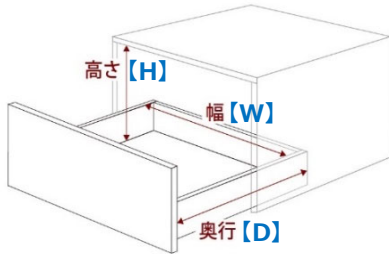
バックセット

フルツール

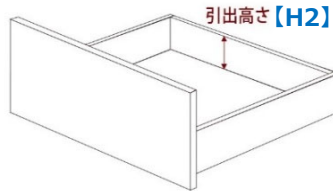
3段引出しタイプ

凡例

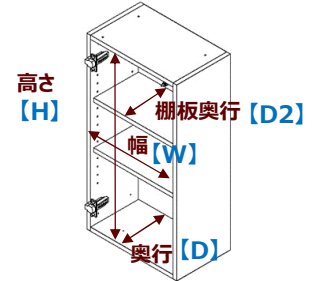
引出内 有効寸法



引出 本体寸法

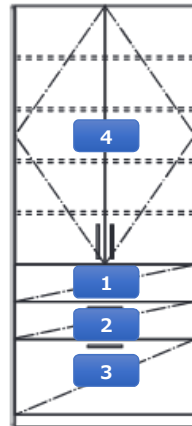


引出以外 有効寸法



寸法表

W950



【D445】

		単位mm			
		1	2	3	4
W950	W	827	827	827	868
	D	324	324	324	390
	H	120	138	319	1268
	H2	63.5	63.5	148	-
	D2	-	-	-	376

【D645】

		単位mm			
		1	2	3	4
W950	W	827	827	827	868
	D	474	524	524	540
	H	120	138	319	1268
	H2	63.5	63.5	212	-
	D2	-	-	-	313(小) 526 (大)

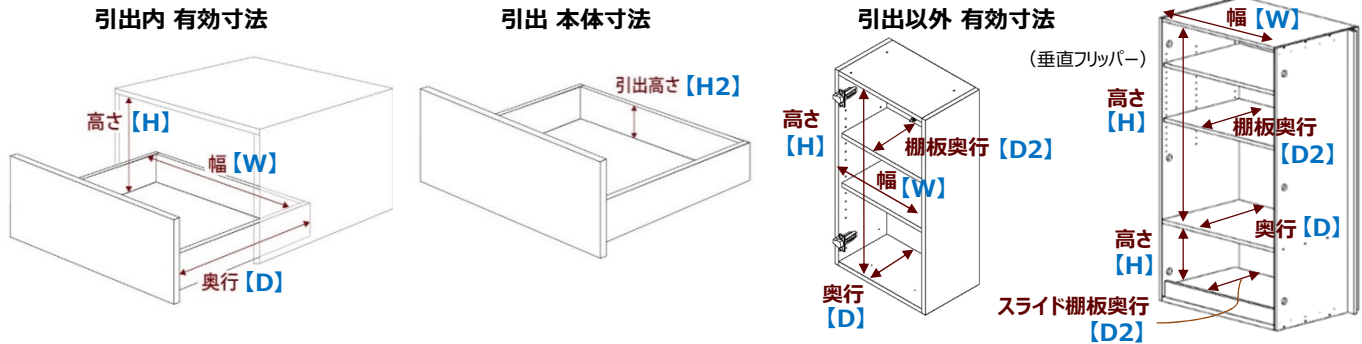
GRAFTEKT 収納 内寸表

バックセット

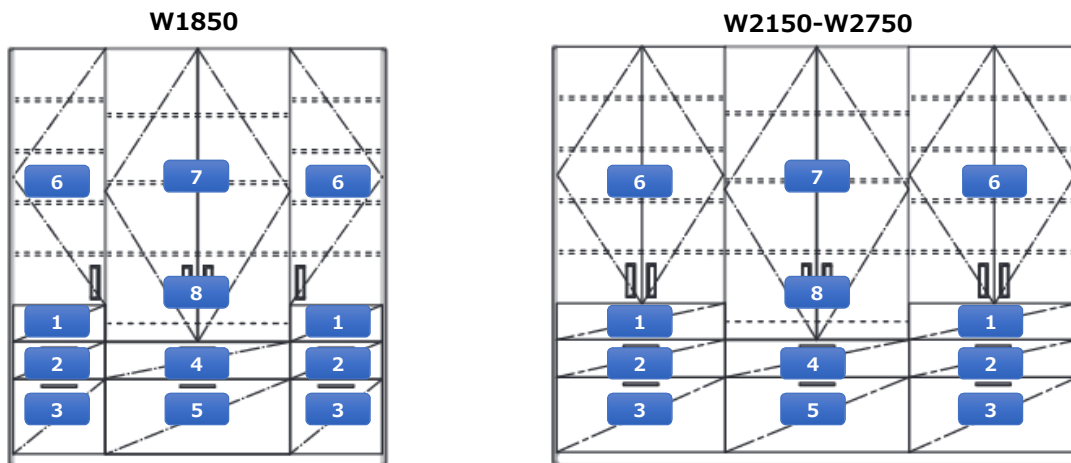
フルツール

垂直フリップー扉付きタイプ

凡例



寸法表



【D645】		1	2	3	4	5	6	7	8
#位/mm									
W1850	W	377	377	377	827	827	418	778	778
	D	474	524	524	524	524	540	539	-
	H	120	138	319	125	319	1268	993	359
	H2	63.5	63.5	212	63.5	212	-	-	-
	D2	-	-	-	-	-	313(小 526(大)	526	465
W2150	W	527	527	527	827	827	568	778	778
	D	474	524	524	524	524	540	539	-
	H	120	138	319	125	319	1268	993	359
	H2	63.5	63.5	212	63.5	212	-	-	-
	D2	-	-	-	-	-	313(小 526(大)	526	465
W2450	W	677	677	677	827	827	718	778	778
	D	474	524	524	524	524	540	539	-
	H	120	138	319	125	319	1268	993	359
	H2	63.5	63.5	212	63.5	212	-	-	-
	D2	-	-	-	-	-	313(小 526(大)	526	465
W2600	W	752	752	752	827	827	793	778	778
	D	474	524	524	524	524	540	539	-
	H	120	138	319	125	319	1268	993	359
	H2	63.5	63.5	212	63.5	212	-	-	-
	D2	-	-	-	-	-	313(小 526(大)	526	465
W2750	W	827	827	827	827	827	868	778	778
	D	474	524	524	524	524	540	539	-
	H	120	138	319	125	319	1268	993	359
	H2	63.5	63.5	212	63.5	212	-	-	-
	D2	-	-	-	-	-	313(小 526(大)	526	465

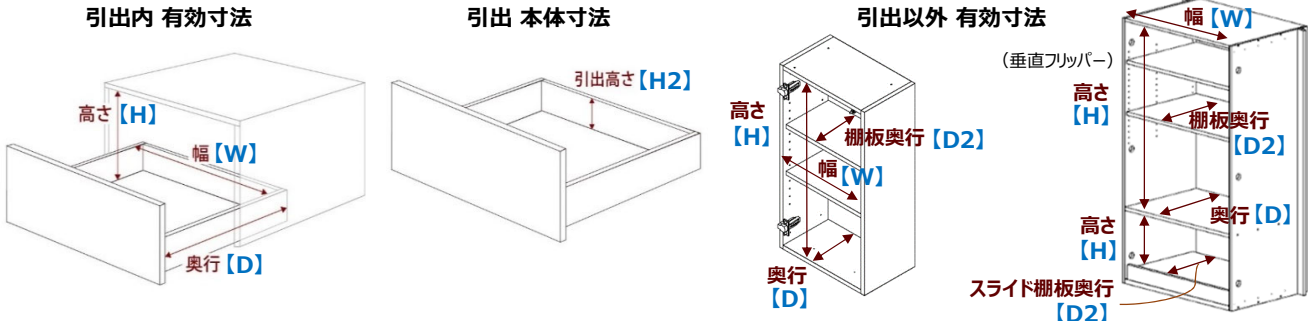
GRAFTEKT 収納 内寸表

バックセット

フルツール

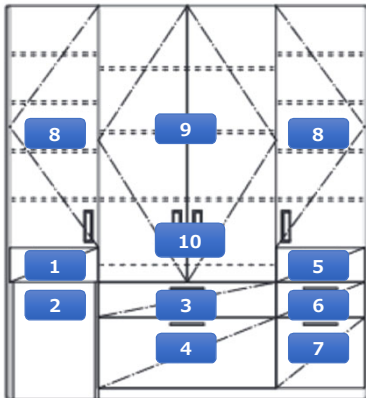
垂直フリッパー扉+ダストボックス収納スペース付きタイプ

凡例

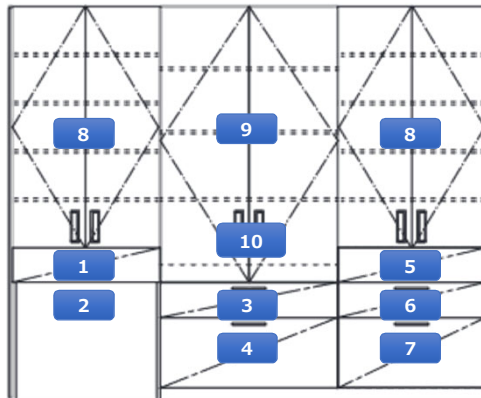


寸法表

W1850



W2150-W2750



【D645】		1	2	3	4	5	6	7	8	9	10
W1850	W	377	418	827	827	377	377	377	418	778	778
	D	474	628	524	524	474	524	524	540	539	-
	H	112	633※	125	319	120	138	319	1268	993	359
	H2	63.5	-	63.5	212	63.5	63.5	212	-	-	-
	D2	-	-	-	-	-	-	-	313(小) 526(大)	526	465
W2150	W	527	568	827	827	527	527	527	568	778	778
	D	474	628	524	524	474	524	524	540	539	-
	H	112	633※	125	319	120	138	319	1268	993	359
	H2	63.5	-	63.5	212	63.5	63.5	212	-	-	-
	D2	-	-	-	-	-	-	-	313(小) 526(大)	526	465
W2450	W	677	718	827	827	677	677	677	718	778	778
	D	474	628	524	524	474	524	524	540	539	-
	H	112	633※	125	319	120	138	319	1268	993	359
	H2	63.5	-	63.5	212	63.5	63.5	212	-	-	-
	D2	-	-	-	-	-	-	-	313(小) 526(大)	526	465
W2600	W	752	793	827	827	752	752	752	793	778	778
	D	474	628	524	524	474	524	524	540	539	-
	H	112	633※	125	319	120	138	319	1268	993	359
	H2	63.5	-	63.5	212	63.5	63.5	212	-	-	-
	D2	-	-	-	-	-	-	-	313(小) 526(大)	526	465
W2750	W	827	868	827	827	827	827	827	868	778	778
	D	474	628	524	524	474	524	524	540	539	-
	H	112	633※	125	319	120	138	319	1268	993	359
	H2	63.5	-	63.5	212	63.5	63.5	212	-	-	-
	D2	-	-	-	-	-	-	-	313(小) 526(大)	526	465

本図はダストボックス収納スペース 左

2

※ ダストボックス収納のH寸法（床から引出の下まで）について本図はワークトップ高さ860の場合です。ワークトップ高さ900の場合は+40mmになります。